

LB11676V

モノリシックデジタル集積回路
ヘッドフォンステレオモータ駆動用
3相ブラシレスセンサレスモータドライバ

LB11676V はヘッドフォンステレオ、マイクロカセットなどポータブル機器に最適な 3 相ブラシレスモータドライバです。外付けコンデンサで省電力駆動となり、従来機種より低消費電力化がはかれます。

機能

- ・ ブラシレスセンサレスモータのドライブ (3 相半波駆動)
- ・ 正逆転可能
- ・ 速度制御機能内蔵
- ・ 基準電圧内蔵
- ・ ソフト SW 駆動

絶対最大定格/Ta=25°C

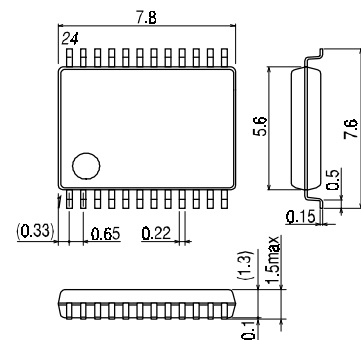
項目	記号	条件	定格値	unit
電源電圧	V _{CC} max		5.0	V
出力トランジスタ耐圧	V _O sus		9.0	V
出力電流	I _O max		0.6	A
内部許容損失	Pd max	IC 単体 T _j =125°C	0.4	W
動作周囲温度	Topr		0~+80	°C
保存周囲温度	Tstg		-40~+125	°C

許容動作範囲/Ta=25°C

項目	記号	条件	定格値	unit
電源電圧 1	V _{CC1}		1.0~3.5	V

外形図 3175B

(unit : mm)



SANYO : SSOP-24(275mil)

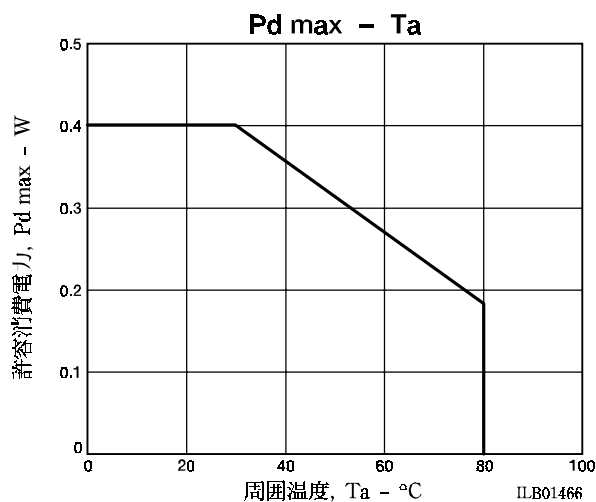
■本書記載の製品は、極めて高度の信頼性を要する用途(生命維持装置、航空機のコントロールシステム等、多大な人的・物的損害を及ぼす恐れのある用途)に対応する仕様にはなっておりません。そのような場合には、あらかじめ三洋電機販売窓口までご相談下さい。

■本書記載の規格値(最大定格、動作条件範囲等)を瞬時たりとも越えて使用し、その結果発生した機器の欠陥について、弊社は責任を負いません。

LB11676V

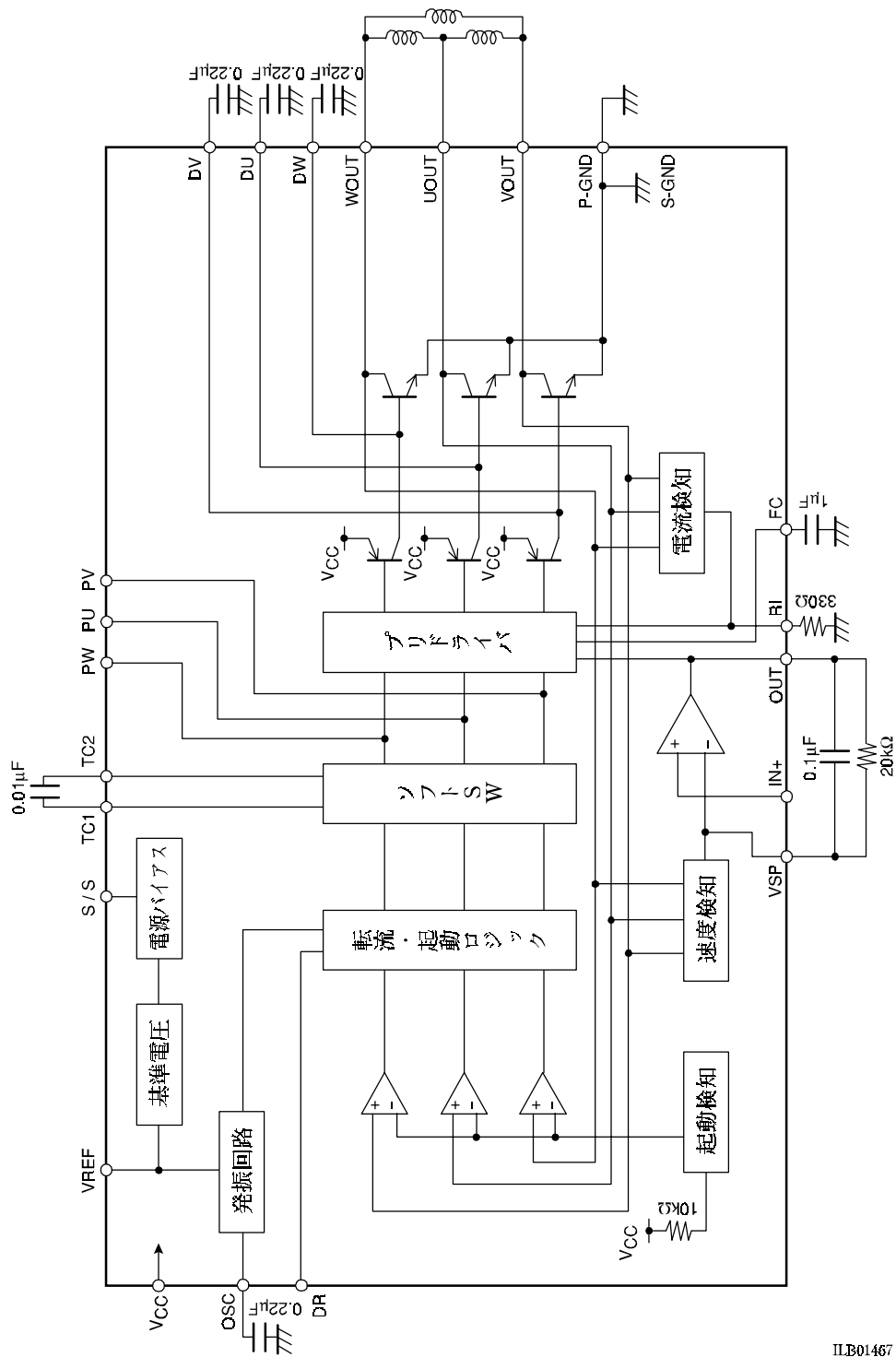
電気的特性/ $T_a=25^{\circ}\text{C}$, $V_{CC}=1.5\text{V}$ (指定測定回路において)

項目	記号	条件	min	typ	max	unit
電源電流						
電源電流	I_{CC}			2.2	3.5	mA
静止電流	I_{CCQ}			0	10	μA
基準電圧						
基準電圧	V_{REF}		0.49	0.52	0.55	V
電圧特性	V_{REFV}	$V_{CC}=1.0\sim 3.5\text{V}$		1	1.5	%/V
負荷特性	V_{REF0}	$I_{ref}=0\sim -50\mu\text{A}$	-0.2	-0.06		V
温度特性	V_{REFT}	$T_a=0\sim 80^{\circ}\text{C}$		0.01		%/ $^{\circ}\text{C}$
速度信号						
検出制度	VSP	$V_{IN}=1.0\text{V}$	180	200	220	mV
相間誤差	VSPC		-5		+5	%
電圧特性	VSPV	$V_{CC}=1.0\sim 3.5\text{V}$		2	3	%/V
温度特性	VSP T_A	$V_{IN}=0.75\text{V}$, $T_a=0\sim 80^{\circ}\text{C}$		0.05		%/ $^{\circ}\text{C}$
電流検出						
電流検出精度	VRI	$V_{IN1}=0.3\text{V}$, $V_{IN2}=1.0\text{V}$, $R_I=330\Omega$	75	85	100	mV
電流検出比	KI	$V_{IN1}=0.3\text{V}$, $V_{IN2}=1\sim 1.3\text{V}$	0.17	0.22	0.27	
その他						
起動パルス周期	TS	$CS=0.1\mu\text{F}$		21.7		ms
出力飽和電圧	$V_{O\text{ sat}}$	$V_{CC}=1.0\text{V}$, $I_m=0.3\text{A}$		0.15	0.25	V
TC 端子引き込み電流	I_{TC}		17	25	32	μA
ロジック入力						
「H」レベル電圧	V_{IH}		0.9			V
「L」レベル電圧	V_{IL}				0.3	V



LB11676V

ブロック図



外付け部品定数は参考値であって、その限りではない。

LB11676V

端子説明

端子番号	端子記号	端子電圧	等価回路図	端子説明
1 23 3 24 22 2	V W U DV DW DU			<p>モータコイルに接続する端子。</p> <p>パワートランジスタのベース。</p>
4	GND			パワーGND とシグナルGND 共通。
7	OSC			起動パルス周期設定用端子。
18	DR			回転方向切換え端子(「H」で正転)。
8	VREF	0.52V		基準電圧端子(0.5V)
4	START			スタート、ストップ端子。「L」アクティブ。

LB11676V

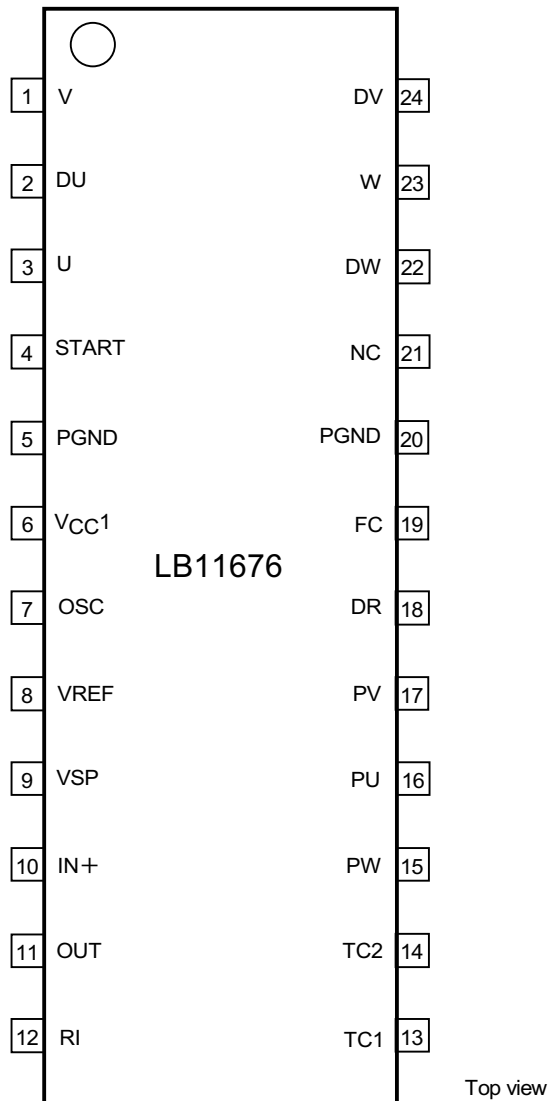
端子番号	端子記号	端子電圧	等価回路図	端子説明
9	VSP			速度信号(モータの誘起電圧)を検出している。
10	IN+			速度信号エラーアンプの基準入力端子。
11	OUT			速度信号エラーアンプ出力。モータ電流が帰還されている。
12	RI			モータ電流の検出を行う端子。
13	TC1			モータ電流立上り, 立下りの傾斜を設定する端子。
14	TC2			モータ電流立上り, 立下りの傾斜を設定する端子。

LB11676V

端子番号	端子記号	端子電圧	等価回路図	端子説明
15 16 17	PW PU PV	0.8V ~0.9V		<p>電流波形を形成している。 内部動作測定用端子。 必ずオープンで使用すること。</p>
19	FC	0.7V		<p>発振防止用端子。</p>
6	VCC			電源端子。
5	GND			パワーGND とシグナルGND 共通。

LB11676V

ピン配置図



- 本書記載の製品は、定められた条件下において、記載部品単体の性能・特性・機能などを規定するものであり、お客様の製品（機器）での性能・特性・機能などを保証するものではありません。部品単体の評価では予測できない症状・事態を確認するためにも、お客様の製品で必要とされる評価・試験を必ず行って下さい。
- 弊社は、高品質・高信頼性の製品を供給することに努めております。しかし、半導体製品はある確率で故障が生じてしまいます。この故障が原因となり、人命にかかわる事故、発煙・発火事故、他の物品に損害を与えてしまう事故などを引き起こす可能性があります。機器設計時には、このような事故を起こさないような、保護回路・誤動作防止回路等の安全設計、冗長設計・機構設計等の安全対策を行って下さい。
- 本書記載の製品が、外国為替及び外国貿易法に定める規制貨物（役務を含む）に該当する場合、輸出する際に同法に基づく輸出許可が必要です。
- 弊社の承諾なしに、本書の一部または全部を、転載または複製することを禁止します。
- 本書に記載された内容は、製品改善および技術改良等により将来予告なしに変更することがあります。したがって、ご使用の際には、「納入仕様書」でご確認下さい。
- この資料の情報（掲載回路および回路定数を含む）は一例を示すもので、量産セットとしての設計を保証するものではありません。また、この資料は正確かつ信頼すべきものであると確信しておりますが、その使用にあたって第3者の工業所有権その他の権利の実施に対する保証を行うものではありません。